



# CompAir

by Gardner Denver

02

ES



## TURBOSCREW

Compresores portátiles  
con la mejor eficiencia  
en su categoría

Compresor compatible con la  
fase V y con ventajas únicas



Ayudamos a su personal a  
obtener los mejores resultados

C200TS-24 - C270TS-9

**Líder en  
eficiencia**

**Máxima eficiencia  
energética**

**C200TS-24 - C270TS-9**

DLT 2703

**Presión desde** 9 hasta 24 bar (130,5 a 348 psi)

**Caudal de** 20 hasta 27 m<sup>3</sup>/min (706 a 953 cfm)

**Potencia del motor de** 180 hasta 224 kW

## Compresores portátiles CompAir

En los proyectos de construcción de alta precisión, la eficiencia y fiabilidad de los compresores es de importancia crítica. CompAir ofrece una amplia gama de compresores portátiles, con una reputación de máxima calidad y fiabilidad en la industria, que satisfacen los requisitos de numerosas aplicaciones de aire comprimido portátiles.

La serie C de CompAir está en constante evolución y garantiza alta eficiencia energética, bajas emisiones y muchas otras innovaciones, que facilitan en gran medida las operaciones y el mantenimiento diarios.

Los compresores TurboScrew, y su tecnología exclusiva biturbo, ofrecen la mejor eficiencia diésel de su categoría, un peso de solo 3500 kg y garantía de futuro gracias al cumplimiento de las especificaciones de la fase V.

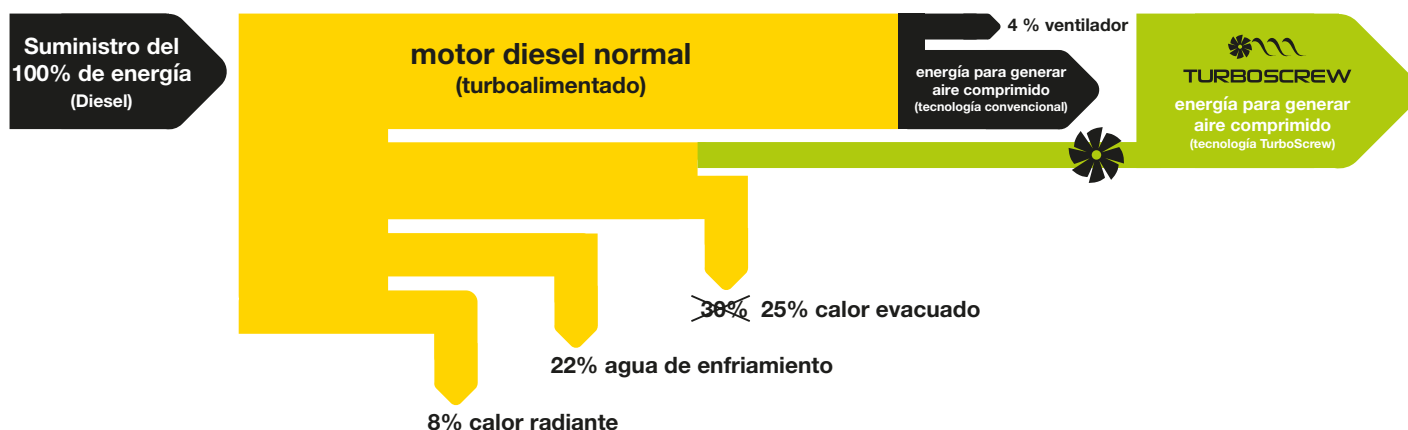
## TurboScrew, la opción preferida

El sistema de compresión patentado TurboScrew de CompAir es un enfoque radical nuevo del ahorro de energía. Utiliza un motor Cummins turboalimentado para accionar una unidad compresora de tornillo de CompAir e incorpora una turbina impulsada por los gases de escape del motor que precomprime el aire aspirado antes de introducirlo en la cámara de compresión.

Con la tecnología TurboScrew, el motor proporciona aproximadamente un 14% más de energía al compresor que las tecnologías convencionales (medida en condiciones de plena carga).

Con condiciones medias del sitio, cuando la demanda varía entre inactiva, carga parcial y plena carga, los modelos TurboScrew consumen hasta un 30% menos que los compresores convencionales del mercado.

## Tecnología biturbo de ahorro de energía





# Compatible con la fase V

## Ahorros de combustibles potenciales

Según las condiciones de funcionamiento promedio del sitio, es posible obtener un ahorro de combustible de hasta el 30% durante un período de vida útil de 10.000 horas con respecto a los compresores convencionales de igual capacidad, lo que representa hasta un 20% de los costes totales del ciclo de vida del compresor.

“

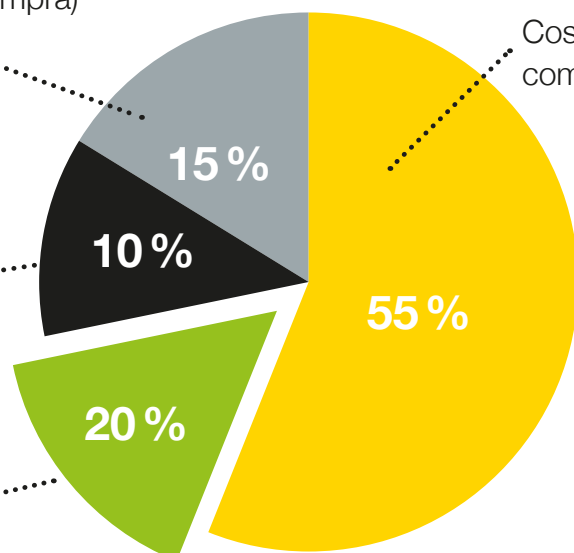
Consumo de combustible diesel hasta un 30% inferior, lo que representa hasta un 20% de los costes totales del ciclo de vida.

”

Inversión (precio de compra)

Revisión y mantenimiento

Coste de combustible



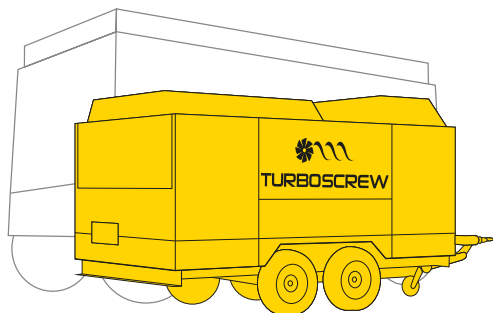
**Ahorro de combustible TurboScrew = 20% del coste durante la vida útil**

# Características exclusivas

# su tamaño lo hace sumamente

## Características de calidad del TurboScrew

**Huella reducida, el sistema más ligero de su categoría**



El TurboScrew tiene un bajo peso total 2.000 kg más liviano que los compresores comparables, combinado con dimensiones muy compactas. El compresor puede entonces ser remolcado por un vehículo de peso máximo de remolque de 3.500 kg y es excelente para llegar a lugares de acceso difícil.

### Fiabile motor Cummins QSB 6.7

Robusto motor diesel de 6 cilindros con sobrealimentación por turbo y refrigerado por agua equipado con un segundo turbocompresor integrado para la precompresión del aire de entrada del compresor. El motor acciona un compresor de tornillo CompAir que incorpora una turbina impulsada por los gases de escape del motor para precomprimir el aire de entrada antes de introducirlo en la cámara de compresión.

### Amplio rango de regulación

TurboScrew funciona a entre 1000 y 2400 rpm y se adapta con precisión a la demanda variable de aire, ahorrando energía a la vez.

### Arranque progresivo

Prolonga la vida útil del motor reduciendo el esfuerzo durante el arranque y permitiendo que el motor alcance su temperatura de funcionamiento con el compresor en vacío.

### TurboSave

Lubrica el turboalimentador durante del período previo y posterior al funcionamiento del motor y lo protege contra fallos.

### Luz de advertencia de error

Los niveles de diésel y AdBlue se indican en todo momento en el controlador

### Sistema eléctrico de 24 V

Garantiza reservas suficientes de energía para el arranque en frío y la capacidad de aceleración segura.

### Puertas laterales abatibles de fácil acceso

Ofrecen una excelente accesibilidad para facilitar el mantenimiento.

### Paneles individuales atornillados

La cubierta es de acero galvanizado con recubrimiento electrostático, ofrece una excelente protección contra la corrosión y los daños. Los paneles individuales atornillados se pueden cambiar de forma rápida y sencilla.

### Controlador del compresor fácil de usar

Operación rápida y sencilla, vista general del estado, períodos de calentamiento y enfriamiento controlados automáticamente y supervisión electrónica del motor, el compresor y el sistema SCRT.



**GERMAN**  
**ENGINEERING**  
**DESIGN&MANUFACTURE**

ace  
versatil

CompAir

TURBOSCREW

LOW  
EMISSION  
ZONE

N7ALB  
Plant Engineering  
www.n7aplant.com

National Coverage

Compressor Hire

Tel: 0117 923 5213

# Remolcable por un vehículo SUV grande

## Elemento de compresión de eficiencia superior

El elemento de compresión de alto rendimiento es el núcleo del compresor, por lo que CompAir mantiene el diseño y la fabricación internamente utilizando la última maquinaria de mecanizado de rotores CNC y tecnología láser en línea.

Con la nueva ampliación de garantía MOBILE 5, el elemento de compresión tiene hasta **cinco años de cobertura o 10 000 horas de funcionamiento.\***



\*Sujeto a condiciones.

## Caso de éxito



## Compactación profunda: una misión extrema para cualquier compresor

La compactación profunda es una de las aplicaciones más duras para cualquier compresor. El aire comprimido empleado como herramienta es un medio fiable para la compactación profunda. La compactación profunda mejora el suelo, aumentando su capacidad de carga (fuerza de corte, fuerza de compresión) y/o reduciendo su sensibilidad (módulos de rigidez, relación de contracción cruzada) en una o varias capas rocosas.

Se utilizaron tres compresores C 210 TS-12. Horst Komaritzan, consultor técnico de CompAir opina: "El ahorro mensual de combustible por máquina asciende a unos 3000 litros de gasóleo en comparación con los compresores de otros proveedores".

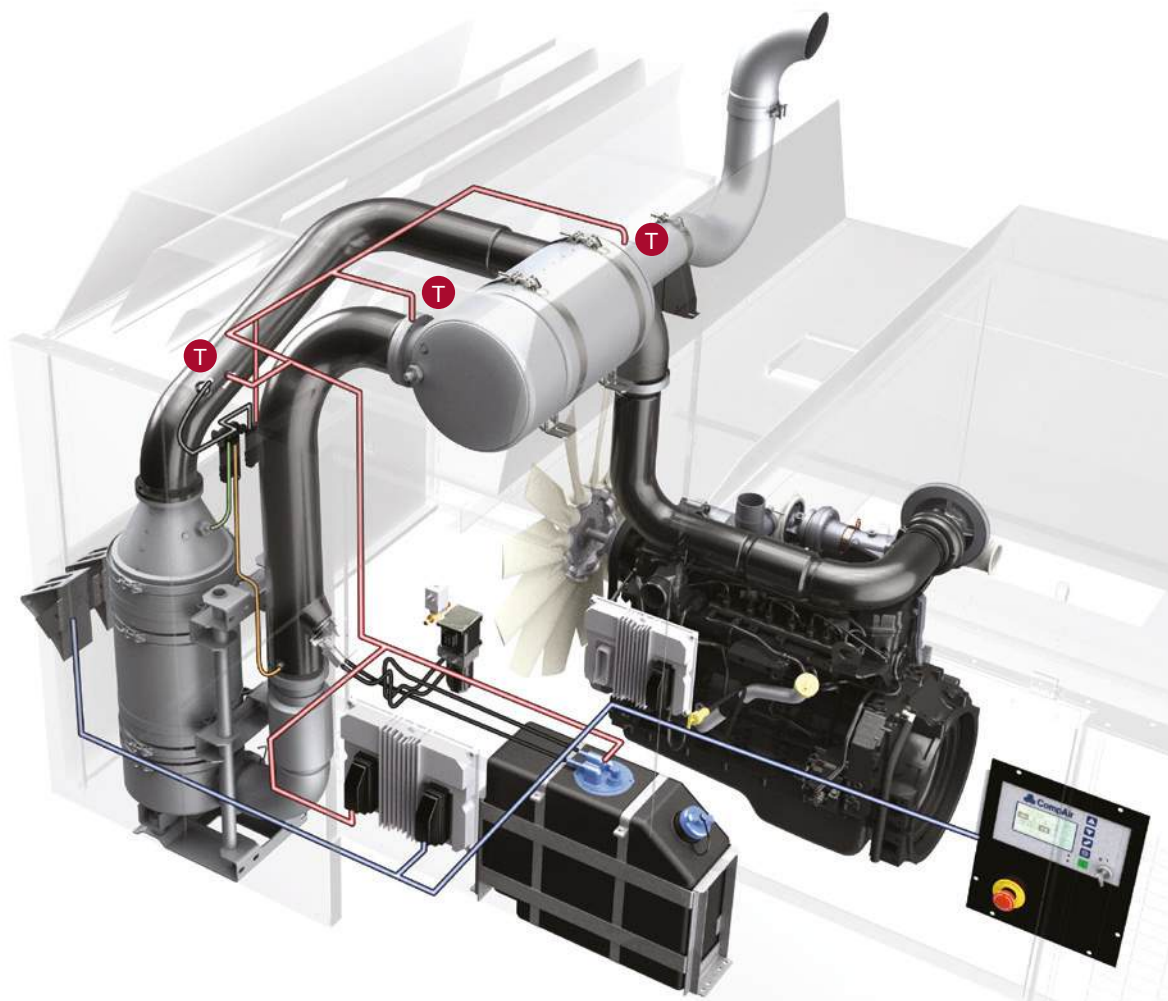
## Fase V

### Funcionamiento limpio

Las directivas y normas europeas e internacionales en materia de emisiones de maquinaria diésel no destinada a uso en carretera son cada vez más estrictas, CompAir se mantiene firme en la primera línea tecnológica.

TurboScrew cumple los requisitos de la última norma sobre emisiones de fase 5. Para ello, utiliza un sistema innovador de tratamiento de gases de escape con filtros de partículas diésel (DPF) diseñado internamente por nuestros ingenieros para superar todas las expectativas.

Pero TurboScrew es mucho más. La tecnología biturbo exclusiva ofrece un ahorro de hasta el 30 % de gasóleo en comparación con los compresores convencionales de su categoría.



**CompAir:** Ayudamos a sus empleados a seguir adelante



# Garantía de futuro

## Sistema SCRT® de CompAir

El sistema modular SCRT® (Selective Catalytic Reduction Technology) desarrollado por CompAir de forma colaborativa elimina casi por completo las partículas de hollín y los contaminantes de óxido de nitrógeno gaseoso (NOx) de los gases de escape. Las nocivas emisiones de óxido de nitrógeno de los motores diésel se pueden reducir mucho más de un 90 % mediante este método, El tratamiento posterior CompAir de los gases de escape marca una gran diferencia para el medio ambiente.

Gracias al uso de un revolucionario filtro de metal sinterizado (SMF™), hemos conseguido prolongar los intervalos de limpieza tres veces más que los filtros cerámicos. El SMF™ por el que el socio de CompAir consiguió un premio alemán de medio ambiente es increíblemente fiable, requiere muy poco mantenimiento y tiene una vida útil muy larga. La limpieza tampoco tiene coste porque el usuario u operario puede hacerla y reducir así el tiempo improductivo y un servicio ágil.

## Caso de éxito



## TurboScrew lleva funcionando cuatro años satisfactoriamente sin complicaciones.

Como especialista en protección contra corrosión, Krebs Unternehmensgruppe tiene distintos centros en la costa báltica y del norte de Alemania. Dada la falta de conexiones de alta tensión, la empresa utiliza compresores diésel.

En 2015, la empresa adquirió 8 compresores C250TS-12 TurboScrew que se utilizan para la voladura y el revestimiento de grandes pilares de más de 9 metros de diámetro.

Tras cuatro años y más de 13 000 horas de funcionamiento, Krebs Unternehmensgruppe está más que satisfecha por la fiabilidad de los compresores y el ahorro energético, superior a un 25 % en comparación con la tecnología convencional. La inversión se ha amortizado rápidamente gracias al ahorro energético.

## Servicio y Mantenimiento

# Máxima fiabilidad

### Soluciones de compresión a la medida de su aplicación

CompAir ofrece distintas opciones y accesorios para que los clientes puedan configurar el compresor de acuerdo con las necesidades de su aplicación.

### Aplicaciones habituales de TurboScrew

- Perforación de pozos de agua
- Perforación geotérmica
- Acondicionamiento de barcos
- Cortinas de burbujas para vertidos de crudo
- Acondicionamiento de edificios
- Acondicionamiento de puentes
- Soplado con lanza
- Limpieza criogénica / chorreado
- Prospección geotécnica
- Trabajos de descompactación de terreno... y muchos más.

### Repuestos originales CompAir

Los repuestos y lubricantes originales CompAir aseguran el mantenimiento de niveles máximos de fiabilidad y eficiencia.

Los repuestos y lubricantes CompAir destacan por:

- Larga vida útil incluso en las condiciones más duras
- Pérdidas mínimas para contribuir al ahorro energético
- Alta fiabilidad que mejora el tiempo de actividad

### AirPlus

#### Opciones disponibles para esta gama

- Argolla de remolque: bola de remolque, 76 mm, DIN 40 mm
- Adaptador de 13/7 polos para cable de conexión del vehículo remolcador
- Sin chasis
- Montado en patín con receptáculos para carretilla elevadora
- Color de pintura especial y rotulación según las especificaciones del cliente

#### Para modelos de hasta 14 bar:

- Postenfriador con recalentador
- Filtrado



# Líder en eficiencia



## Protección de rendimiento para compresores portátiles

Al comprar un compresor portátil CompAir Serie C, está comprando tranquilidad. Una garantía única de 5 años que protege el rendimiento de la máquina. Los elementos y controles principales del compresor están cubiertos sin coste adicional.

Al mantener su compresor con personal autorizado y conforme al programa de CompAir, disfruta de protección total hasta 5 años (con un máximo de 10 000 horas de funcionamiento).

Mobile 5 de CompAir: le mantenemos en marcha.

<sup>1</sup> Sujeto a condiciones y exclusiones.

## Caso de éxito



## Funcionamiento en condiciones peligrosas

“Fue todo un desafío finalizar un proyecto de esta magnitud en el plazo disponible”, señala Gay Grunau, de Hydrotechnik. “Tardamos más de seis horas en hincar el pilar único de 315 toneladas y 55 metros de longitud en el lecho marino a una profundidad de unos 30 metros. Esto significó que los compresores CompAir funcionaron sin interrupción durante unas 20 horas pero, dada su alta eficiencia de consumo de combustible, pudimos ahorrar unos 2.000 litros en este proyecto en comparación con otros compresores similares”.

# Resumen técnico

## Especificaciones técnicas - C200TS-24 a C270TS-9

Tipo		C200TS-14	C210TS-12	C220TS-10	C230TS-9	C240TS-14	C250TS-12	C260TS-10	C270TS-9	C200TS-24	C210TS-21	C230TS-17
<b>Datos de funcionamiento</b>												
Caudal <sup>1)</sup>	m <sup>3</sup> /min	20	21	22	23	24	25	26	27	20	21	23
	cfm	706	741,6	776,9	812	847,5	882,8	918	953	706	741,6	812
Presión de funcionamiento	bar	14	12	10	9	14	12	10	9	24	21	17
	psi	203	174	145	130,5	203	174	145	130,5	348	304,5	246,5
<b>Motor</b>		GD-M2										
Potencia del motor instalado	kW	180					224					
Velocidad del motor en vacío	1/min	1200										
Velocidad del motor a plena carga	1/min	2400										
<b>Peso operativo<sup>2)</sup></b>												
Barra de remolque ajustada con freno para compresor portátil	kg	3300					3340					
Montaje en skids	kg	3545					3585					
Montaje en bancada	kg	3385					3425					
<b>Dimensiones de los depósitos</b>												
Aceite para el motor	l	17										
Deposito de combustible	l	350										
Deposito de Adblue	l	38										
Deposito del aceite del compresor	l	65					70			55		
<b>Dimensiones</b>												
Longitud	mm	5198 - 5424										
Anchura	mm	1960										
Altura	mm	2636										
Longitud de la cubierta		3 x 3/4" a 1 x 2"									1 x 2"	
<b>Nivel sonoro</b>												
Presión de nivel sonoro <sup>3)</sup>	dB(A) LPA	71										

<sup>1)</sup> Conforme a la norma ISO 1217 Ed. 4 2009, anexo D

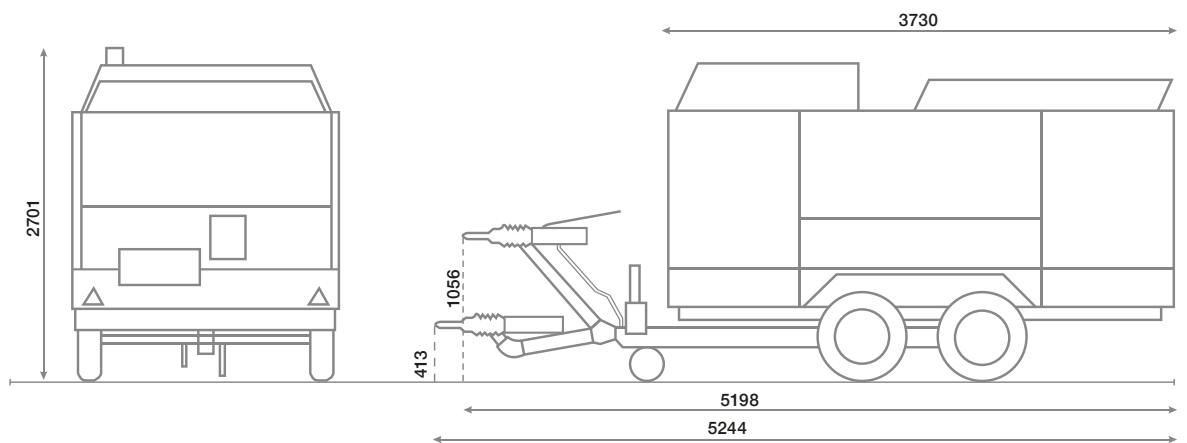
<sup>2)</sup> Peso operativo sin accesorios opcionales

<sup>3)</sup> Nivel sonoro conforme a la norma PNEUROPN8NTC2.2 a 7 m

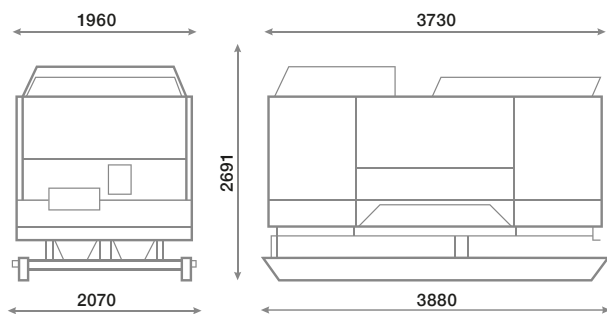


## Diagramas técnicos

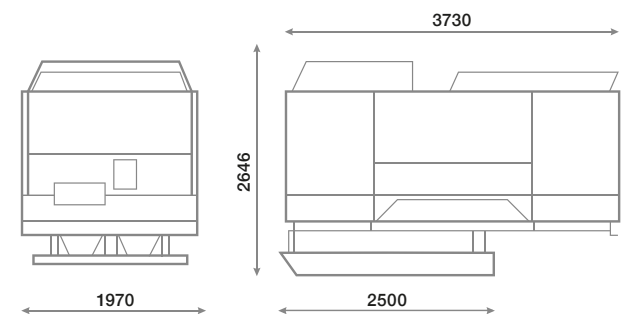
[mm]



Montaje en skids



Montaje en bancada



**CompAir:** Ayudamos a sus empleados a obtener los mejores resultados

# Experiencia mundial - servicio local

Con más de 200 años de excelencia técnica, la marca CompAir ofrece una amplia gama de compresores y accesorios de alta fiabilidad y eficiencia energética adaptados a todo tipo de aplicaciones. Una extensa red de representantes y distribuidores CompAir en todos los continentes ofrece su experiencia en todo el mundo con auténtica capacidad de asistencia técnica local. De esta manera, se garantiza un respaldo adecuado a nuestra avanzada tecnología.



## Compresores portátiles (Gama para UE y fuera de la UE)

C10-12 - C270TS-9  
1 a 27 m<sup>3</sup>/min de 7 a 24 bar

## Air Plus ofrece numerosas variantes y opciones:

- Postenfriador
- Filtros ultrafinos
- Generador eléctrico incorporado
- Caja inferior con doble pared
- Carrete para manguera
- Válvula Chalwyn
- Amortiguador de chispas del escape
- Filtro de partículas de gases de escape
- Colores del cliente

## Herramientas

- Martillos buriladores (de picar a mano)
- Brocas para roca
- Martillos de picar
- Rompedores

## Herramientas de vibración amortiguada:

- Brocas para roca
- Martillos de picar
- Rompedores

## Accesorios:

- Amplia selección de cinceles en punta, cinceles planos y picas
- Lubricador en línea
- Separador de agua con o sin engrasador
- Mangueras neumáticas

## Servicios

- Soporte técnico y asesoramiento
- Red mundial de servicios
- Suministro fiable de repuestos
- Soluciones personalizadas
- Seminarios y formación