



Construyendo con calidad

Compresores



GERMAN 
ENGINEERING
 DESIGN & MANUFACTURE



Soluciones fiables de aire comprimido portátil

C10-12 - C270TS-9

Diseñado para durar

Compresores portátiles CompAir

Diseñado para las condiciones más exigentes.

En los proyectos de construcción de alta precisión, la eficiencia y fiabilidad de los compresores es de gran importancia. CompAir ofrece una amplia gama de compresores portátiles, con una reputación de máxima calidad y fiabilidad en la industria, que satisfacen los requisitos de numerosas aplicaciones de aire comprimido portátiles.

La serie C de CompAir está en constante evolución y garantiza una alta eficiencia energética, bajas emisiones y muchas otras innovaciones. Facilitan en gran medida las operaciones y el mantenimiento diarios.

La excelencia en el desarrollo

Los cambios en la legislación de emisiones es un factor clave para el desarrollo, pero el equipo de CompAir tiene pasión por la ingeniería y se esfuerza por lograr el mejor rendimiento posible con los más bajos costes operativos. Los compresores de la Serie C cumplen con las normas de emisión, de conformidad con la Directiva 97/68/CE. Además, los compresores son muy compactos y ligeros, lo que es muy importante para muchos clientes.

El tornillo de compresión es el elemento más importante del compresor. Por este motivo, CompAir utiliza la última tecnología de rotor CNC, junto con un láser en línea. Como resultado, se obtiene una fiabilidad y rendimiento extremos, lo que asegura que los costes se mantengan bajos a lo largo de toda la vida del compresor.



AirPlus

Soluciones de compresores customizadas para adaptarse a su aplicación

CompAir ofrece numerosas opciones y accesorios que permiten a sus clientes configurar el compresor de acuerdo con los requisitos específicos de su aplicación: equipos de tratamiento de aire, generadores integrados, cajones, cajas de herramientas, carretes para mangueras, engrasadores integrados, etc. Todos pueden ser instalados de serie.

Protección de rendimiento para compresores portátiles

Al comprar un compresor portátil CompAir Serie C, está comprando tranquilidad. Una garantía única de 5 años que protege el rendimiento de la máquina. Los elementos y controles principales del compresor están cubiertos sin coste adicional.

Al mantener su compresor con personal autorizado y conforme al programa de CompAir, disfruta de protección total hasta 5 años (con un máximo de 10 000 horas de funcionamiento).

Mobile 5 de CompAir: le mantenemos en marcha.



¹ Sujeto a condiciones y exclusiones.

Repuestos originales CompAir

Disfrutar de una total tranquilidad

Con los repuestos y lubricantes originales CompAir se garantiza el mejor rendimiento y la fiabilidad se mantiene.

- Pérdidas mínimas que contribuyen al ahorro de energía
- Larga vida útil, incluso en condiciones muy duras
- Alta fiabilidad



C10-12 a C14
1,0 a 1,4 m³/min
Gama de productos DLT 0101



Los compresores C10-12 a C14 son una potente alternativa a las herramientas eléctricas. Pequeños, compactos y ligeros, con sólo 155 kg de peso, ofrecen 1,0–1,4 m³/min a 7–12 bar. Son perfectos para una amplia variedad de trabajos de reparación e instalación.

Encendido eléctrico de serie

Fácil arranque y operativa flexible.

Honda GX 630V

Motor de gasolina refrigerado por aire.

Especificaciones técnicas

C10-12 a C14

Gama de productos	DLT 0101			
Tipo	C10-12	C12-10	C14	
Datos de funcionamiento				
Caudal ¹⁾	m ³ /min	1,0	1,2	1,4
	cfm	35	42	49
Presión de funcionamiento	bar	12	10	7
	psi	174	145	101,5
Motor	Honda GX 630			
Potencia del motor instalado	kW	15,5	15,5	15,5
Velocidad del motor a plena carga	rpm	2200 - 2900	2200 - 2900	2200 - 2900
Peso operativo ²⁾				
Compresor portátil	kg	155	155	155
Dimensiones de los depósitos				
Aceite para el motor	l	1,9	1,9	1,9
Deposito de combustible	l	20	20	20
Deposito del aceite del compresor	l	4,0	4,0	4,0
Dimensiones				
Longitud	mm	890	890	890
Anchura	mm	635	635	635
Altura	mm	670	670	670
Longitud de la cubierta		1 x 3/4"		
Nivel sonoro				
Nivel sonoro ³⁾	dB(A) LPA	93	93	93

¹⁾ Conforme a la norma ISO 1217 Ed. 4 2009, anexo D

²⁾ Peso operativo sin accesorios opcionales

³⁾ Nivel sonoro conforme a la norma PNEUROP PN8NTC2.2 a 7 m

C20 a C30

2,0 a 3,0 m³/min
Gama de productos
DLT 0207

La **NUEVA** gama **Etapa V** de motores Yanmar ofrece potencias para todos los modelos dentro de la familia de compresores DLT0207. Los motores regulados mecánicamente ofrecen un rendimiento óptimo sin la necesidad de un filtro de partículas diésel (DPF), a la vez que son capaces de cumplir y superar la legislación actual de la UE para motores diésel fuera de carretera. El diseño mejorado de la cámara de combustión y la inyección de combustible da como resultado un producto de alta calidad en el que confían en todo el mundo para muchas aplicaciones de la construcción. El ruido reducido del motor ofrece un rendimiento general con un menor nivel de ruido. La incorporación de la válvula termostática de aceite como estándar en todos los modelos, mejora aún más la fiabilidad y la tranquilidad en todo tipo de condiciones de funcionamiento.

Supervisión de velocidad del motor

El motor se detiene si la velocidad es demasiado baja, ofreciendo así protección del embrague en todos los modelos.

Paneles individuales atornillados

La cubierta, de acero galvanizado con recubrimiento electrostático, ofrece una excelente protección contra la corrosión y los daños. Los paneles individuales atornillados se pueden cambiar de forma rápida y sencilla.

Caja de fondo totalmente estanca

(de serie), que retiene el 100% de todos los líquidos en caso de emergencia por fugas.

Portable-Control 2

- **Pantalla digital totalmente protegida**
Con contador de horas a prueba de manipulación
- **Lámparas indicadores de:**
 - Pre-calentador
 - Operación
 - Parada automática por emergencia, después de una avería
- **Interruptor principal interno**
Evita la manipulación no autorizada

Motores Yanmar 3TNV76-UDCP y 3TNV76-MCP

Fiabilidad y calidad Fase V de serie: ambos modelos ofrecen un excelente rendimiento a menos de 19 kW.

Robusta protección del panel de control

Protege el panel de control electrónico y la instrumentación.

Depósito de combustible de plástico transparente

El depósito de combustible de plástico es extremadamente robusto y permite ver directamente el nivel y comprobar la presencia de contaminantes en pocos segundos.

Regulación progresiva de caudal

La regulación de la velocidad del motor y de la entrada de aire se adapta automáticamente a las necesidades de aire comprimido.

Elemento de compresión con filtro de aire recambiable

Facilita y acelera el mantenimiento, también mejora la capacidad del filtro de aire y reduce la caída de presión.

Cuadro de mandos interno

Evita el uso no autorizado.

Argolla de elevación central

Facilita el manejo con grúa.

Fiabilidad de funcionamiento

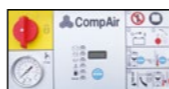
Diseñado para temperaturas ambiente de -10 to +45°C.

Válvula reguladora de temperatura de aceite del compresor

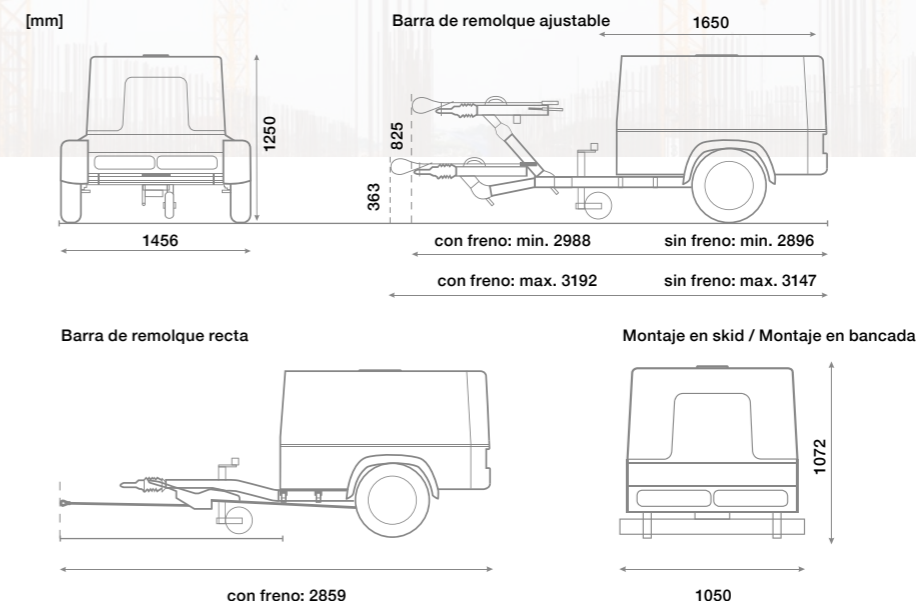
Garantiza el funcionamiento seguro del compresor a bajas temperaturas ambiente o con cargas parciales extremas.



- **Protección automática en caso de fallo de funcionamiento:**
 - Temperatura del compresor demasiado alta
 - Presión de aceite del motor demasiado baja
 - Temperatura del motor demasiado alta
 - Velocidad de rotación demasiado baja
 - Tensión de la batería demasiado baja
 - Nivel de combustible demasiado bajo
 - Agua de refrigeración demasiado baja



Especificaciones técnicas - C20 a C30



Gama de productos	DLT 0207					
Tipo	C20	C20-12	C25	C25-10	C30	
Datos de funcionamiento						
Caudal ¹⁾	m ³ /min	2,0 ²⁾	2,0 ²⁾	2,5 ²⁾	2,5 ²⁾	3,0 ²⁾
	cfm	70,6	70,6	88	88	105,9
Presión de funcionamiento	bar	7	12	7	10	6
	psi	101,5	174	101,5	145	87,0
Motor	Yanmar 3TNV76-MCP		Yanmar 3TNV76-UDCP			
Potencia del motor instalado	kW	16,5	18,9	18,9	18,9	18,9
Velocidad del motor a plena carga	rpm	1800 - 2600	1800 - 3000	1800 - 3000	1800 - 3000	1800 - 3000
Peso operativo ³⁾						
Compresor portátil						
	barra de remolque ajustable, con freno	kg	636	636	636	636
	barra de remolque ajustable, sin freno	kg	600	600	600	600
	barra de remolque recta, con freno	kg	609	609	609	609
	barra de remolque recta, sin freno	kg	580	580	580	580
Peso máximo permitido	kg	750	750	750	750	750
Dimensiones de los depósitos						
Aceite para el motor	l	3,5	3,5	3,5	3,5	3,5
Deposito de combustible	l	32	32	32	32	32
Deposito del aceite del compresor	l	7,7	7,7	7,7	7,7	7,7
Dimensiones						
Longitud	barra de remolque ajustable, con freno	mm	2988 - 3192	2988 - 3192	2988 - 3192	2988 - 3192
	barra de remolque recta, con freno	mm	2859	2859	2859	2859
Anchura	mm	1456	1456	1456	1456	1456
Altura	mm	1250	1250	1250	1250	1250
Longitud de la cubierta	2 x 3/4 ⁴⁾					
Nivel sonoro						
Nivel sonoro ⁴⁾	dB(A) LPA	69	69	69	69	69

¹⁾ Conforme a la norma ISO 1217 Ed. 4 2009, anexo D ²⁾ Generador opcional de 7 o 9 kVA ³⁾ Peso operativo sin accesorios opcionales ⁴⁾ Nivel sonoro conforme a la norma PNEUROPP PN8NTC 2.2 a 7 m

C35-10 a C50

3,5 a 5,0 m³/min
Gama de productos
DLT 0409

La exitosa gama CompAir C35-10 – C50 se basa en motores diésel Yanmar 4TNV88C-DCP de 4 cilindros refrigerados por agua y sumamente silenciosos. Estos compresores son particularmente adecuados para aplicaciones urbanas y en zonas edificadas, por los límites más estrictos de nivel de ruido. Con un bajo peso inferior a 750 kg (C38 y C42 sin frenos), se adaptan perfectamente a numerosas aplicaciones y son idóneos para empresas de alquiler de equipos. Estos compresores compactos y ligeros están disponibles con varios tipos de chasis. Además, como equipamiento opcional, cuentan con un generador eléctrico integrado y un refrigerador posterior.

Arranque progresivo

Prolonga la vida útil del motor reduciendo el esfuerzo durante el arranque y permitiendo que el motor alcance su temperatura de funcionamiento con el compresor en vacío.

Paneles individuales atornillados

La cubierta, de acero galvanizado con recubrimiento electrostático, ofrece una excelente protección contra la corrosión y los daños. Los paneles individuales atornillados se pueden cambiar de forma rápida y sencilla.

Cubierta articulada de fácil acceso

La cubierta dispone de dos robustas columnas de gas, es ligera y fácil de abrir y ofrece un excelente acceso que simplifica el mantenimiento.

Motor Yanmar 4TNV88C-DCP

El sistema Common Rail con filtro de partículas diésel (DPF) de serie cumple la normativa en materia de emisiones Fase V de la UE.

Robusta protección del panel de control

Protege el panel de control electrónico y la instrumentación.

Portable-Control 2

- **Pantalla digital totalmente protegida**
Con contador de horas a prueba de manipulación
- **Lámparas indicadores de:**
 - Pre-calentador
 - Operación
 - Parada automática por emergencia, después de una avería
- **Interruptor principal interno**
Evita la manipulación no autorizada

Menor consumo de combustible

Ahorro de gasóleo del 6 % al 9 % respecto a los modelos anteriores.

Filtro de combustible

La contaminación del combustible se controla con un filtro de alta calidad con separación de agua. Además, todos los compresores incluyen de serie una bomba electrónica de combustible y un refrigerador de combustible.

Filtros de aire

Filtros de aire independientes para el motor y el compresor de aire con elementos iluminados.

Regulación progresiva de caudal

La regulación de la velocidad del motor y de la entrada de aire se adapta automáticamente a las necesidades de aire comprimido.

Elemento de compresión con filtro de aire recambiable

Facilita y acelera el mantenimiento.

Cuadro de mandos interno

Evita el uso no autorizado.

Argolla de elevación central

Facilita el manejo con grúa.

Depósito de combustible de plástico transparente

El depósito de combustible de plástico es extremadamente robusto y permite ver directamente el nivel y comprobar la presencia de contaminantes en pocos segundos.

Fiabilidad de funcionamiento

Diseñado para temperaturas ambiente de -10 to +45°C.

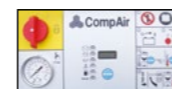
Válvula reguladora de temperatura de aceite del compresor

Garantiza el funcionamiento seguro del compresor a bajas temperaturas ambiente o con cargas parciales extremas.

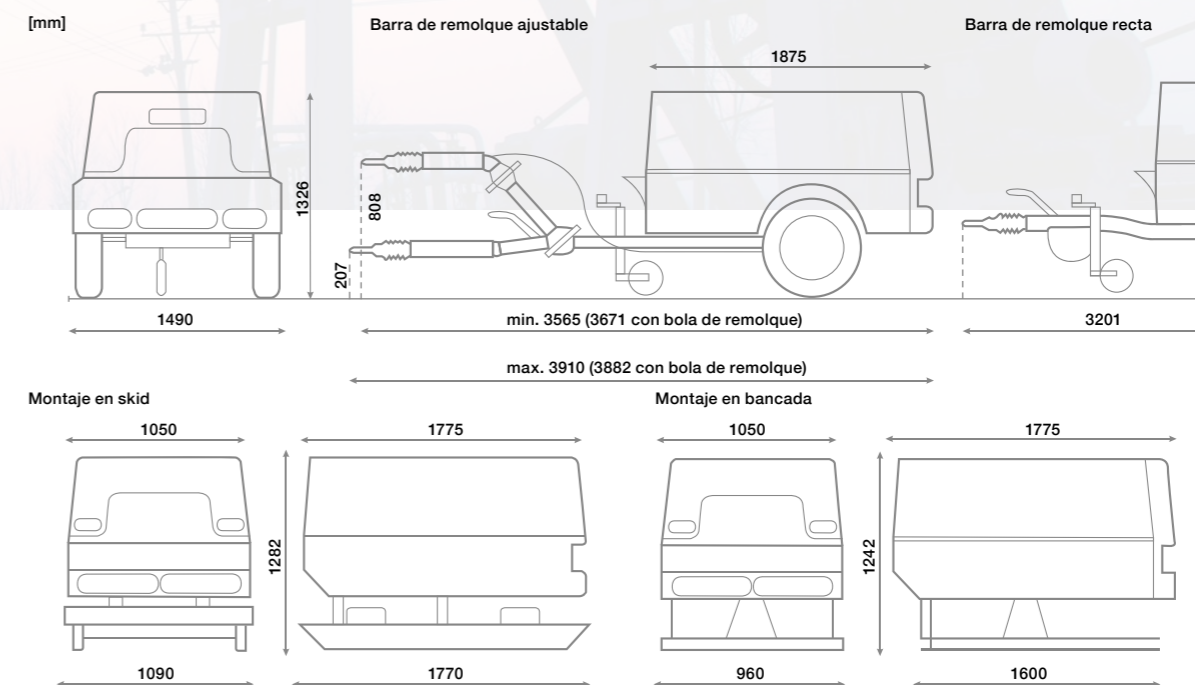


Filtración opcional

Conforme ZTV-ING parte 3 sección 4.



Especificaciones técnicas - C35-10 a C50



Gama de productos		DLT 0409				
Tipo		C35-10	C38	C42	C50	
Datos de funcionamiento						
Caudal ¹⁾	m ³ /min	3,5	3,8	4,2	5,0	
(Generador opcional de 9 o 15 KvA)	cfm	123,6	134	148	176,5	
Presión de funcionamiento	bar	10	7	7	7	
	psi	145	101,5	101,5	101,5	
Motor						
Yanmar 4TNV88C-DCP						
Potencia del motor instalado	kW	35,0	35,0	35,0	35,0	
Velocidad del motor a plena carga	rpm	1500 - 2800	1500 - 2800	1500 - 2800	1500 - 2800	
Peso operativo ²⁾						
Compresor portátil	barra de remolque ajustable, con freno	kg	850 / 785	850 / 785	850 / 785	880 / 825
	barra de remolque ajustable, sin freno	kg	765 / 730	765 / 730	765 / 730	-
	barra de remolque recta, con freno	kg	810 / 760	810 / 760	810 / 760	840 / 800
	barra de remolque recta, sin freno	kg	750 / 710	750 / 710	750 / 710	780 / 740
Peso máximo permitido	kg	1025 / 750	1025 / 750	1025 / 750	1025 / 750	
Dimensiones de los depósitos						
Aceite para el motor	l	6,5	6,5	6,5	6,5	
Deposito de combustible	l	60	60	60	60	
Deposito del aceite del compresor	l	9	9	9	9	
Dimensiones						
Longitud	barra de remolque ajustable, con freno	mm	3565 - 3910	3565 - 3910	3565 - 3910	3565 - 3910
	barra de remolque recta, con freno	mm	3201	3201	3201	3201
Anchura	mm	1490	1490	1490	1490	
Altura (barra de remolque ajustable, con freno)	mm	1326	1326	1326	1326	
Longitud de la cubierta	2 x 3/4"					
Nivel sonoro						
Nivel sonoro ³⁾	dB(A) LPA	69	69	69	69	

¹⁾ Conforme a la norma ISO 1217 Ed. 4 2009, anexo D

²⁾ Peso operativo sin accesorios opcionales

³⁾ Nivel sonoro conforme a la norma PNEUROP PN8NTC2.2 a 7 m

C55-14 a C76

5,5 a 7,6 m³/min
Gama de productos
DLT 0705

La nueva gama de compresores destaca por su bajo consumo de gasóleo, un 10% inferior con respecto a la gama anterior. Equipados con un filtro de partículas diésel, estos modernos compresores cumplen con los últimos requisitos en materia de emisiones Fase V. Gracias a un amplio rango de presiones hasta 14 bar, esta gama de compresores compactos es extremadamente versátil y satisface los requisitos de numerosas aplicaciones. Los compresores tienen capacidad para almacenar en su interior dos martillos, picos u otras herramientas neumáticas. Los filtros de aire independientes del motor y el compresor garantizan una larga vida útil. Todos los puntos de servicio están situados estratégicamente para facilitar el acceso a ellos.

Arranque progresivo

Prolonga la vida útil del motor reduciendo el esfuerzo durante el arranque y permitiendo que el motor alcance su temperatura de funcionamiento con el compresor en vacío.

Paneles individuales atornillados

La cubierta, de acero galvanizado con recubrimiento electrostático, ofrece una excelente protección contra la corrosión y los daños. Los paneles individuales atornillados se pueden cambiar de forma rápida y sencilla.

Cubierta articulada de fácil acceso

La cubierta dispone de dos robustas columnas de gas, es ligera y fácil de abrir y ofrece un excelente acceso que simplifica el mantenimiento.

Yanmar 4TNV98CT-NCP

Motor diésel de 4 cilindros con baja vibración y funcionamiento silencioso.

Robusta protección del panel de control

Protege el panel de control electrónico y la instrumentación.

Portable-Control 2+

- **Pantalla digital totalmente protegida**
Con contador de horas a prueba de manipulación
- **Lámparas indicadores de:**
 - Pre-calentador
 - Operación
 - Parada automática por emergencia, después de una avería

Filtro de combustible

La contaminación del combustible se controla con un filtro de alta calidad con separación de agua. Además, todos los compresores incluyen de serie una bomba electrónica de combustible y un refrigerador de combustible.

Filtros de aire

Filtros de aire independientes para el motor y el compresor de aire con elementos iluminados.

Regulación progresiva de caudal

La regulación de la velocidad del motor y de la entrada de aire se adapta automáticamente a las necesidades de aire comprimido.

Elemento de compresión con filtro de aire recambiable

Facilita y acelera el mantenimiento.

Cuadro de mandos interno

Evita el uso no autorizado.

Argolla de elevación central

Facilita el manejo con grúa.

Depósito de combustible de plástico transparente

El depósito de combustible de plástico es extremadamente robusto y permite ver directamente el nivel y comprobar la presencia de contaminantes en pocos segundos.

Fiabilidad de funcionamiento

Diseñado para temperaturas ambiente de -10 to +45°C.

Válvula reguladora de temperatura de aceite del compresor

Garantiza el funcionamiento seguro del compresor a bajas temperaturas ambiente o con cargas parciales extremas.

Filtración opcional

Conforme ZTV-ING parte 3 sección 4.

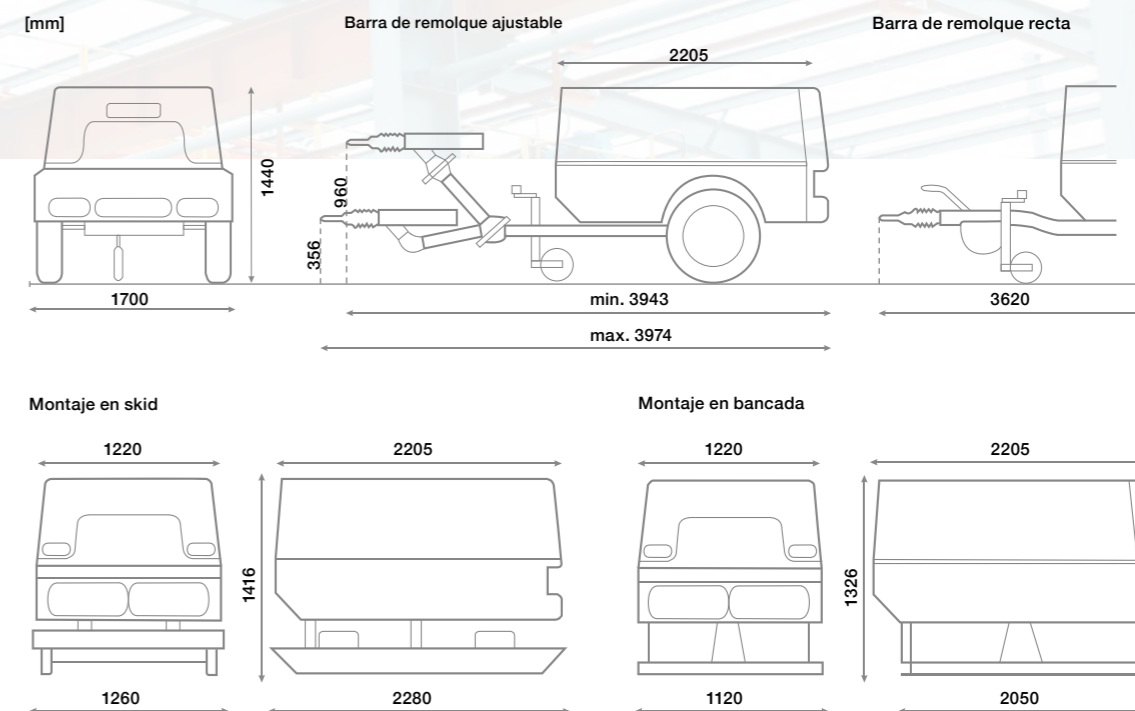


Protección automática en caso de fallo de funcionamiento:

- Temperatura del compresor demasiado alta
- Presión de aceite del motor demasiado baja
- Temperatura del motor demasiado alta
- Tensión de la batería demasiado baja
- Nivel de combustible demasiado bajo
- Filtro de partículas diésel.



Especificaciones técnicas - C55-14 a C76



Gama de productos		DLT 0705				
Tipo		C55-14	C60-12	C65-10	C65HS	C76
Datos de funcionamiento						
Caudal ¹⁾	m ³ /min	5,5	6,0	6,5	6,5	7,6
(Generador opcional de 9 o 15 kVA)	cfm	194	211,9	229,5	229,5	268
Presión de funcionamiento	bar	14	12	10	7	7
	psi	203	174	145	101,5	101,5
Motor		Yanmar 4TNV98CT-NCP				
Potencia del motor instalado	kW	53,7	53,7	53,7	53,7	53,7
RPM range	rpm	1500 - 2500	1500 - 2500	1500 - 2500	1500 - 2500	1500 - 2500
Peso operativo²⁾						
Compresor portátil	barra de remolque ajustable, con freno	kg	1240	1240	1240	1240
	barra de remolque recta, con freno	kg	1200	1200	1200	1200
Peso máximo permitido	kg	1350	1350	1350	1350	1350
Dimensiones de los depósitos						
Aceite para el motor	l	8	8	8	8	8
Deposito de combustible	l	140	140	140	140	140
Deposito del aceite del compresor	l	17,5	17,5	17,5	17,5	17,5
Dimensiones						
Longitud	barra de remolque ajustable, con freno	mm	3943 - 3974	3943 - 3974	3943 - 3974	3943 - 3974
	barra de remolque recta, con freno	mm	3620	3620	3620	3620
Anchura	mm	1700	1700	1700	1700	1700
Altura	mm	1440	1440	1440	1440	1440
Longitud de la cubierta	3 x 3/4", Opción de añadir una salida extra de 1 x 1/2"					
Nivel sonoro						
Nivel sonoro ³⁾	dB(A) LPA	71	71	71	71	71

¹⁾ Conforme a la norma ISO 1217 Ed. 4 2009, anexo D

²⁾ Peso operativo sin accesorios opcionales

³⁾ Nivel sonoro conforme a la norma PNEUROPNBNTC2,2 a 7 m

C85-14 a C140-9

8,6 a 13,3 m³/min
Gama de productos
DLT 1304



Diseñados para resistir las condiciones de trabajo más difíciles, ya sea en construcción de carreteras o en obras de ingeniería civil o restauración, los compresores de esta gama ofrecen niveles excepcionales de fiabilidad, rendimiento y calidad de aire comprimido. Gracias a la accesibilidad total de sus puertas, el mantenimiento también se simplifica. El compresor incluye de serie numerosas opciones que se traducen en un ahorro importante para el cliente. Es posible garantizar un excepcional rendimiento y un funcionamiento fiable en el más frío de los inviernos gracias a las dos baterías con las que están equipados. La larga vida útil de estos compresores se ve además aumentada mediante la protección adicional de la gestión del motor. El motor de alta eficiencia energética Deutz TCD4.1 L4 está equipado con inyección electrónica de combustible para cumplir las normas europeas relacionadas con los estándares de emisiones.

Arranque progresivo

Prolonga la vida útil del motor reduciendo el esfuerzo durante el arranque y permitiendo que el motor alcance su temperatura de funcionamiento con el compresor en vacío.

Puertas laterales abatibles de fácil acceso

Ofrecen una excelente accesibilidad para facilitar el mantenimiento.

Filtros de aire

Filtros de aire independientes para el motor y el compresor de aire con elementos iluminados.

Fiable, robusto y economizador de combustible

- Cumple con las etapas IV y V de la normativa de emisiones de la UE
- Filtro de partículas diésel (DPF) de serie

Robusta protección del panel de control

Protege el panel de control electrónico y la instrumentación.

Portable-Control 3

- **Pantalla digital**
Todos los datos operativos necesarios están a la vista
- **Ajuste de presión rápido y sencillo**
- **Memoria de fallos con datos operativos detallados**
- **Protección automática en caso de fallo de funcionamiento:**
 - Presión de aceite del motor demasiado baja
 - Temperatura del agua de refrigeración demasiado alta

Gestión flexible de energía (Flexible Power Management, FPM)

Esta función, disponible de serie, permite al usuario recorrer fácilmente los ajustes de presión máxima y mínima para adaptar la presión de salida a cada tarea. Por tanto, este compresor es adecuado para distintas aplicaciones.

Filtro de combustible

La contaminación del combustible se controla con un filtro de alta calidad con separación de agua. Además, todos los compresores incluyen de serie una bomba electrónica de combustible y un refrigerador de combustible.

Sistema eléctrico de 24 V

Garantiza reservas suficientes de energía para el arranque en frío y la aceleración segura.

Regulación progresiva de caudal

La regulación de la velocidad del motor y de la entrada de aire se adapta automáticamente a las necesidades de aire comprimido.

Elemento de compresión con filtro de aire recambiable

Facilita y acelera el mantenimiento.

Cuadro de mandos interno

Evita el uso no autorizado.

Argolla de elevación central

Facilita el manejo con grúa.

Tanque de combustible de plástico

Incluye indicación visual directa de nivel.

Fiabilidad de funcionamiento

Diseñado para temperaturas ambiente de -10 to +45°C.

Válvula reguladora de temperatura de aceite del compresor

Garantiza el funcionamiento seguro del compresor a bajas temperaturas ambiente o con cargas parciales extremas.

Filtración opcional

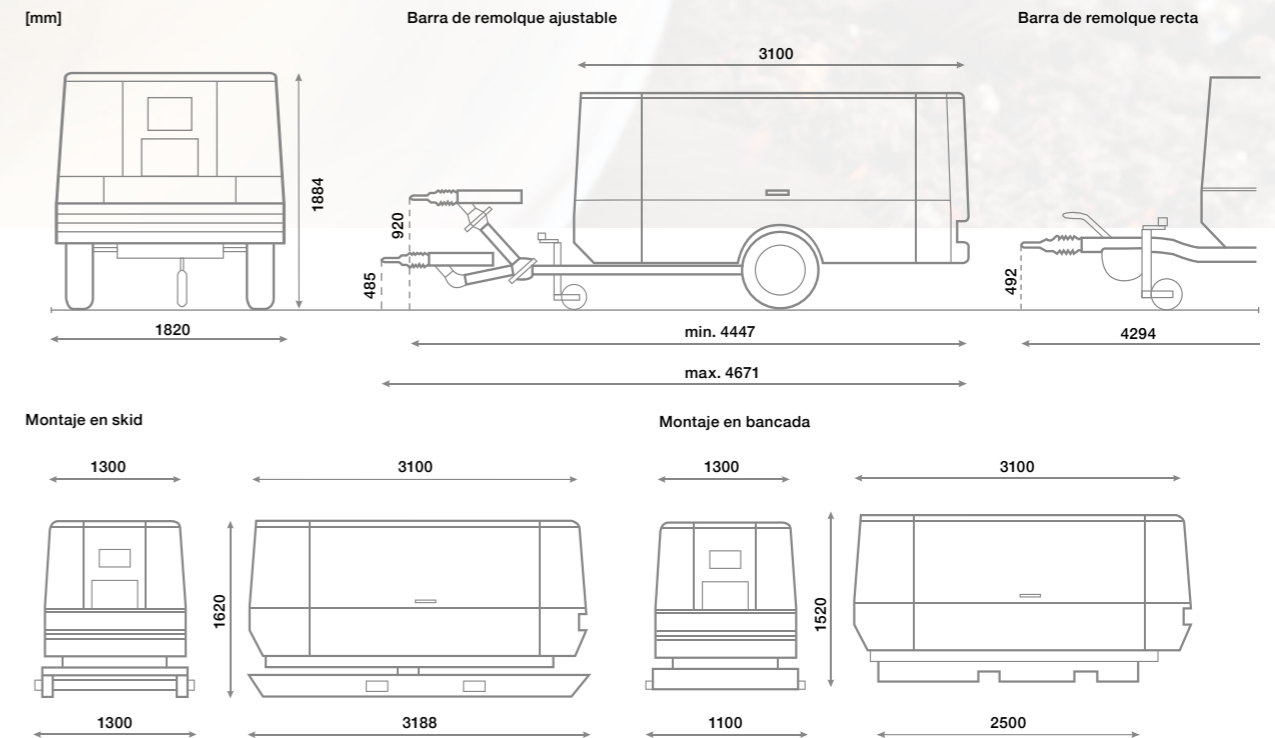
Conforme ZTV-ING parte 3 sección 4.



- Temperatura del enfriador intermedio demasiado alta
- Temperatura del elemento compresor demasiado alta
- Nivel del agua de refrigeración del motor demasiado bajo
- Nivel de combustible demasiado bajo
- Prefiltro de agua en combustible
- Control de carga (rotura de la correa en V, fallo del alternador)
- Errores de hardware



Especificaciones técnicas - C85-14 a C140-9



Gama de productos	DLT 1304								
Tipo	C85-14	C95-12	C100-10	C110-9	C105-14	C115-12	C130-10	C140-9	
Datos de funcionamiento									
Caudal ¹⁾	m ³ /min	8,6	9,4	10,0	10,8	10,5	11,5	12,5	13,3
	cfm	304	332	353	381	371	406	441	470
Presión de funcionamiento	bar	5 - 14	5 - 12	5 - 10	5 - 8,6	5 - 14	5 - 12	5 - 10	5 - 8,6
	psi	73 - 203	73 - 174	73 - 145	73 - 125	73 - 203	73 - 174	73 - 145	73 - 125
Motor	Deutz TCD 4.1 L4								
Potencia del motor instalado	kW	90	90	90	90	105	105	105	105
RPM range	rpm	1300 - 1850	1300 - 2000	1300 - 2100	1300 - 2300	1300 - 1750	1300 - 1900	1300 - 2050	1300 - 2200
Peso operativo²⁾									
Compresor portátil									
barra de remolque ajustable, con freno	kg	2075	2075	2075	2075	2160	2160	2160	2160
barra de remolque recta, con freno	kg	2000	2000	2000	2000	2085	2085	2085	2085
Peso máximo permitido	kg	2500	2500	2500	2500	2500	2500	2500	2500
Dimensiones de los depósitos									
Aceite para el motor	l	11,5	11,5	11,5	11,5	11,5	11,5	11,5	11,5
Deposito de combustible	l	175	175	175	175	175	175	175	175
Deposito de Adblue	l	20	20	20	20	20	20	20	20
Deposito del aceite del compresor	l	20	20	20	20	25,5	25,5	25,5	25,5
Dimensiones									
Longitud	barra de remolque ajustable, con freno	mm	4447 - 4671	4447 - 4671	4447 - 4671	4447 - 4671	4447 - 4659	4447 - 4659	4447 - 4659
	barra de remolque recta, con freno	mm	4294	4294	4294	4294	4294	4294	4294
Anchura		mm	1820	1820	1820	1820	1820	1820	1820
Altura		mm	1884	1884	1884	1884	1884	1884	1884
Longitud de la cubierta			2 x ¾" y 1 x 2"						
Nivel sonoro									
Nivel sonoro ³⁾	dB(A) LPA	70	70	70	70	70	70	70	70

¹⁾ Conforme a la norma ISO 1217 Ed, 4 2009, anexo D

²⁾ Peso operativo sin accesorios opcionales

³⁾ Nivel sonoro conforme a la norma PNEUROP PN8NTC2,2 a 7 m

C200TS-24 a C270TS-9

20 a 27,0 m³/min
Gama de productos
DLT 2703



Los compresores TurboScrew con su exclusiva tecnología biturbo brindan una eficiencia diésel extrema, un peso mínimo de 3500 kg y un funcionamiento súper limpio de acuerdo a la directiva de la CE 97/68/EG Etapa V. Los nuevos compresores TurboScrew han sido equipados con el galardonado sistema SCRT® – Tecnología de reducción catalítica selectiva, capaz de eliminar casi todas las emisiones de óxido de nitrógeno de los gases de escape diésel.



TURBOSCREW

Tecnología TurboScrew

El sistema de compresión TurboScrew de CompAir es un enfoque innovador para la conservación de energía. Utiliza un motor Cummins turboalimentado para accionar una unidad compresora de tornillo de CompAir. Incorpora una turbina impulsada por los gases de escape del motor que precomprime el aire aspirado antes de introducirlo en la cámara de compresión.

Arranque progresivo

Prolonga la vida útil del motor reduciendo el esfuerzo durante el arranque y permitiendo que el motor alcance su temperatura de funcionamiento con el compresor en vacío.

Puertas laterales abatibles de fácil acceso

Ofrecen una excelente accesibilidad para facilitar el mantenimiento.

Sistema SCRT®

Reducción simultánea de partículas de hollín y óxidos de nitrógeno.

Cummins QSB 6.7

Robusto motor diésel de 6 cilindros con turboalimentador y equipado con un segundo turboalimentador integrado para la precompresión del aire de entrada del compresor.

Sistema eléctrico de 24 V

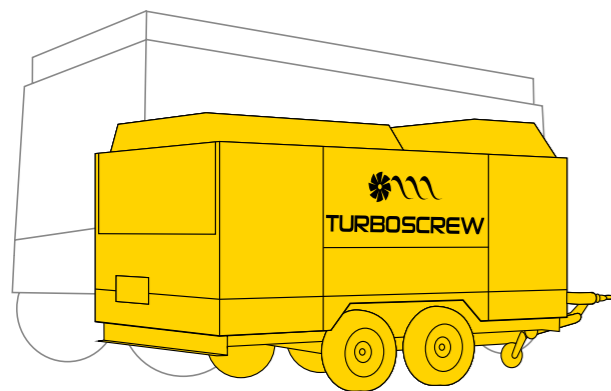
Garantiza reservas suficientes de energía para el arranque en frío y la aceleración segura.

Paneles individuales atornillados

La cubierta, de acero galvanizado con recubrimiento electrostático, ofrece una excelente protección contra la corrosión y los daños. Los paneles individuales atornillados se pueden cambiar de forma rápida y sencilla. Existe una cubierta de plástico como accesorio opcional.

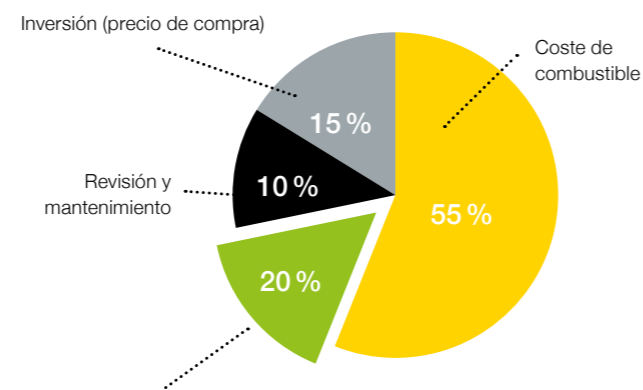
Uno de los más ligeros y compactos de su clase

Los compresores TurboScrew se pueden remolcar con vehículos con un peso de remolque máximo de 3500 kg y son idóneos para llegar a lugares de difícil acceso.



Ahorro potencial de combustible

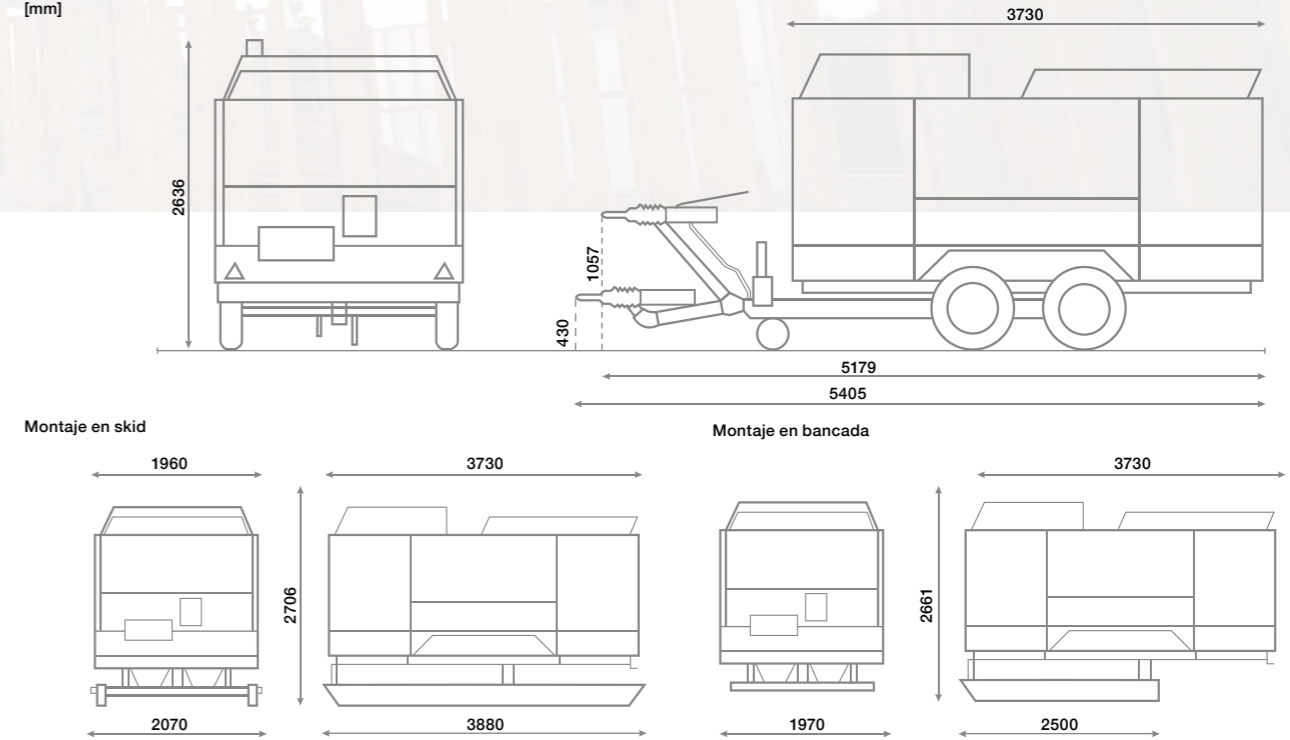
En condiciones de trabajo medias, es posible obtener un ahorro de combustible de hasta el 30 % durante un periodo de vida de 10000 horas con respecto a los compresores convencionales de igual capacidad, lo que representa hasta un 20 % de los costes totales durante la vida útil del compresor.



Ahorro de combustible TurboScrew = 20 % del coste durante la vida útil

Especificaciones técnicas - C200TS-24 a C270TS-9

[mm]



Gama de productos	DLT 2703								DLT 2703 HP			
	C200TS-14	C210TS-12	C220TS-10	C230TS-9	C240TS-14	C250TS-12	C260TS-10	C270TS-9	C200TS-24	C210TS-21	C230TS-17	
Tipo												
Datos de funcionamiento												
Caudal ¹⁾	m ³ /min	20	21	22	23	24	25	26	27	20	21	23
	cfm	706	741,6	776,9	812	847,5	882,8	918	953	706	741,6	812
Presión de funcionamiento	bar	6 - 14	6 - 12	6 - 10	6 - 8,6	6 - 14	6 - 12	6 - 10	6 - 8,6	14 - 24	14 - 21	14 - 17
	psi	203	174	145	130,5	203	174	145	130,5	348	304,5	246,5
Motor	Cummins QSB 6.7								Cummins QSB 6.7			
Potencia del motor instalado	kW	180	180	180	180	224	224	224	224	224	224	224
Velocidad del motor en vacío	rpm	1200	1200	1200	1200	1200	1200	1200	1200	1200	1200	1200
Velocidad del motor a plena carga	rpm	2400	2400	2400	2400	2400	2400	2400	2400	2400	2400	2400
Peso operativo²⁾												
Compresor portátil												
barra de remolque ajustable, con freno	kg	3300	3300	3300	3300	3340	3340	3340	3340	3340	3340	3340
Peso máximo permitido	kg	3500	3500	3500	3500	3500	3500	3500	3500	3500	3500	3500
Dimensiones de los depósitos												
Aceite para el motor	l	17	17	17	17	17	17	17	17	17	17	17
Deposito de combustible	l	350	350	350	350	350	350	350	350	350	350	350
Deposito de Adblue	l	38	38	38	38	38	38	38	38	38	38	38
Deposito del aceite del compresor	l	65	65	65	65	70	70	70	70	55	55	55
Dimensiones												
Longitud	mm	5179-5405	5179-5405	5179-5405	5179-5405	5179-5405	5179-5405	5179-5405	5179-5405	5179-5405	5179-5405	5179-5405
Anchura	mm	1960	1960	1960	1960	1960	1960	1960	1960	1960	1960	1960
Altura	mm	2636	2636	2636	2636	2636	2636	2636	2636	2636	2636	2636
Longitud de la cubierta	3 x 3/4" y 1 x 2"								1 x 2"			
Nivel sonoro												
Presión de nivel sonoro ³⁾	dB(A) LPA	71	71	71	71	71	71	71	71	71	71	71

¹⁾ Conforme a la norma ISO 1217 Ed. 4 2009, anexo D

²⁾ Peso operativo sin accesorios opcionales

³⁾ Nivel sonoro conforme a la norma PNEUROP PN8NTC.2 a 7 m

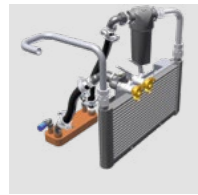
Herramientas de aire comprimido

Para complementar nuestros compresores portátiles, ofrecemos una gama de herramientas de aire comprimido modernas, que incluyen diversos martillos, picadores y rompedores.

Para más información, por favor solicite su catálogo de herramientas para aire comprimido.



AirPlus - Numerosas opciones para todo tipo de aplicaciones



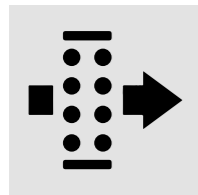
Postenfriador Integrado

Con separación automática de agua. Reduce el contenido de agua del aire comprimido. Un intercambiador de calor adicional utiliza el aceite del compresor para calentar el aire comprimido y proteger así las herramientas contra el riesgo de congelación.



Engrasador Integrado

Para la lubricación optimizada de las herramientas neumáticas.



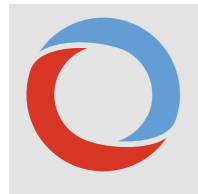
Combinación de Microfiltros Integrados

(además del postenfriador mencionado anteriormente). Tratamiento del aire con microfiltros para garantizar el cumplimiento de las especificaciones ISO 8573.1, incluida la norma ZTV-ING 90, con un contenido residual de aceite inferior a 0,01 ppm.



Carrete Para Manguera

Incluye 20 m de manguera ligera autoportante. Protege la manguera de aire y permite reducir el tiempo de puesta en funcionamiento de las herramientas.



Válvula Reguladora de Temperatura de Aceite del Compresor

Garantiza el funcionamiento seguro del compresor a bajas temperaturas ambiente. Previene la congelación de las herramientas neumáticas. De serie a partir del modelo C35-10.



Color de Pintura Especial y Rotulación Según las Especificaciones del Cliente

Facilita la identificación visual y ayuda a la localización del equipo en caso de pérdida o robo.

Esquema de todas las opciones disponibles de tratamiento del aire



Aplicaciones	Postenfriador con separación automática de condensado	Combinación de microfiltros integrados (ZTV-SIB 90)	Conexión de aire independiente con ISO 8573.1, clase 1_1	Engrasador de herramientas
Rompedores	-	-	-	+
Arenado	+	✓	✓	-
Limpieza criogénica	+	✓	✓	-
Perforaciones	✓	-	-	+
Pintura a pistola	+	+	✓	-
Limpieza de tuberías	-	-	-	+
Instalación de fibra óptica con aire comprimido	+	✓	-	-
Proyección de hormigón	+	✓	-	-

AirPlus - Numerosas opciones para todo tipo de aplicaciones

+ Opcional ✓ De serie - No disponible

Tipo	Calidad de aire comprimido			Equipamiento del compresor							Generador eléctrico integrado			Accesorios del motor		
	Postenfriador	Filtrado	Engrasador	Caja de herramientas	Manguera (carrete)	Encapsulado inferior	Válvula termostática de aceite	Arranque/paño remoto	Filtro de partículas diésel montado en fábrica	Kit para el filtro de partículas diésel	7 kVA a 110V y 50Hz	9 kVA/16 A max. a 230/400V a 50Hz	15 kVA/20 A max. a 230/400V 50 Hz	Filtro de gasóleo con separador de agua	Amortiguador de chispas	Válvula Chaiwyn
DLT 0101																
C10-12	+	-	+	-	-	-	-	-	-	-	-	-	-	-	-	-
C12-10	+	-	+	-	-	-	-	-	-	-	-	-	-	-	-	-
C14	+	-	+	-	-	-	-	-	-	-	-	-	-	-	-	-
DLT 0207																
C20	+	-	+	+	+	✓	✓	-	+	+	+	+	-	✓	+	+
C20-12	+	-	+	+	+	✓	✓	-	+	+	+	+	-	✓	+	+
C25	+	-	+	+	+	✓	✓	-	+	+	+	+	-	✓	+	+
C25-10	+	-	+	+	+	✓	✓	-	+	+	+	+	-	✓	+	+
C30	+	-	+	+	+	✓	✓	-	+	+	+	+	-	✓	+	+
DLT 0409																
C35-10	+	+	+	+	+	+	✓	-	✓	-	+	+	+	✓	+	+
C38	+	+	+	+	+	+	✓	-	✓	-	+	+	+	✓	+	+
C42	+	+	+	+	+	+	✓	-	✓	-	+	+	+	✓	+	+
C50	+	+	+	+	+	+	✓	-	✓	-	+	+	+	✓	+	+
DLT 0705																
C55-14	+	+	+	✓	+	+	✓	+	✓	-	+	+	+	✓	+	+
C60-12	+	+	+	✓	+	+	✓	+	✓	-	+	+	+	✓	+	+
C65-10	+	+	+	✓	+	+	✓	+	✓	-	+	+	+	✓	+	+
C76	+	+	+	✓	+	+	✓	+	✓	-	+	+	+	✓	+	+
DLT 1304																
C85-14	+	+	+	-	-	-	✓	+	✓	-	+	+	+	✓	-	+
C95-12	+	+	+	-	-	-	✓	+	✓	-	+	+	+	✓	-	+
C100-10	+	+	+	-	-	-	✓	+	✓	-	+	+	+	✓	-	+
C110-9	+	+	+	-	-	-	✓	+	✓	-	+	+	+	✓	-	+
C105-14	+	+	+	-	-	-	✓	+	✓	-	+	+	+	✓	-	+
C115-12	+	+	+	-	-	-	✓	+	✓	-	+	+	+	✓	-	+
C130-10	+	+	+	-	-	-	✓	+	✓	-	+	+	+	✓	-	+
C140-9	+	+	+	-	-	-	✓	+	✓	-	+	+	+	✓	-	+
DLT 2703																
C200TS-14	+	+	-	-	-	-	✓	+	✓	-	-	-	-	✓	+	+
C210TS-12	+	+	-	-	-	-	✓	+	✓	-	-	-	-	✓	+	+
C220TS-10	+	+	-	-	-	-	✓	+	✓	-	-	-	-	✓	+	+
C230TS-9	+	+	-	-	-	-	✓	+	✓	-	-	-	-	✓	+	+
C240TS-14	+	+	-	-	-	-	✓	+	✓	-	-	-	-	✓	+	+
C250TS-12	+	+	-	-	-	-	✓	+	✓	-	-	-	-	✓	+	+
C260TS-10	+	+	-	-	-	-	✓	+	✓	-	-	-	-	✓	+	+
C270TS-9	+	+	-	-	-	-	✓	+	✓	-	-	-	-	✓	+	+
C200TS-24	-	-	-	-	-	-	✓	+	✓	-	-	-	-	✓	+	+
C210TS-21	-	-	-	-	-	-	✓	+	✓	-	-	-	-	✓	+	+
C230TS-17	-	-	-	-	-	-	✓	+	✓	-	-	-	-	✓	+	+

- **Generador Eléctrico Integrado**
 - Generador síncrono con control electrónico
 - Protección IP 54

- **Kit de arranque en frío**
 - Disponible para algunos modelos



Experiencia mundial - servicio local



Con más de 200 años de excelencia técnica, la marca CompAir ofrece una amplia gama de compresores y accesorios de alta fiabilidad y eficiencia energética adaptados a todo tipo de aplicaciones. Una extensa red de representantes y distribuidores CompAir en todos los continentes ofrece su experiencia en todo el mundo con auténtica capacidad de asistencia técnica local. De esta manera, se garantiza un respaldo adecuado a nuestra avanzada tecnología.

Compresores portátiles (Gama para UE y fuera de la UE)

C10-12 - C270TS-9
1 a 27 m³/min de 7 a 24 bar

Air Plus ofrece numerosas variantes y opciones:

- Postenfriador
- Filtros ultrafinos
- Generador eléctrico incorporado
- Caja inferior con doble pared
- Carrete para manguera
- Válvula Chalwyn
- Amortiguador de chispas del escape
- Filtro de partículas de gases de escape
- Colores del cliente

Herramientas

- Martillos buriladores (de picar a mano)
- Brocas para roca
- Martillos de picar
- Rompedores

Herramientas de vibración amortiguada:

- Brocas para roca
- Martillos de picar
- Rompedores

Accesorios:

- Amplia selección de cinceles en punta, cinceles planos y picas
- Lubricador en línea
- Separador de agua con o sin engrasador
- Mangueras neumáticas

Servicios

- Soporte técnico y asesoramiento
- Red mundial de servicios
- Suministro fiable de repuestos
- Soluciones personalizadas
- Seminarios y formación